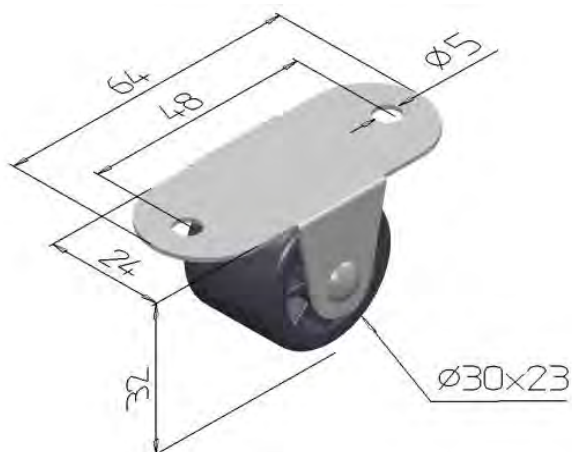
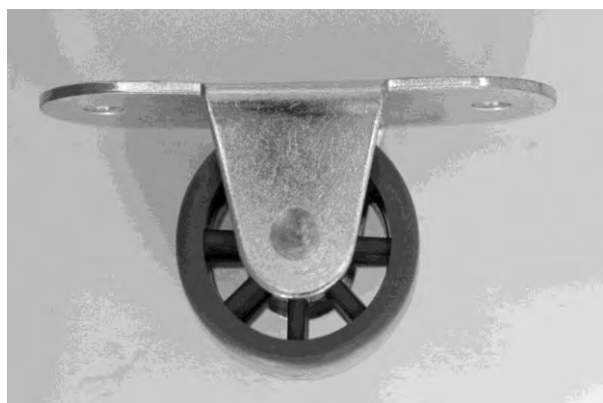


ROLKA – A



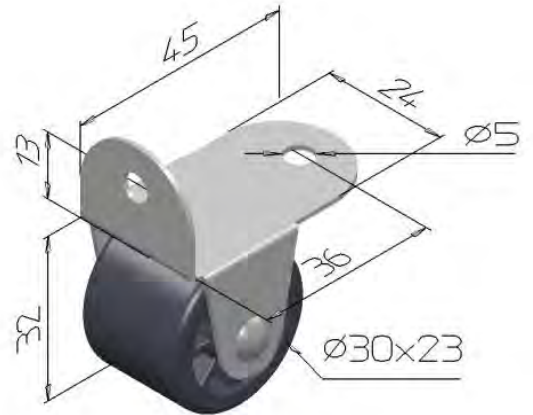
INDEKS TOWARU	ILOŚĆ SZT. W OPAKOWANIU	POKRYCIE	KÓŁKO: ŚREDNICA, MATERIAŁ
61000		OCYNK BIAŁY	Φ 30x23, TWORZYWO

ROLKA - A1



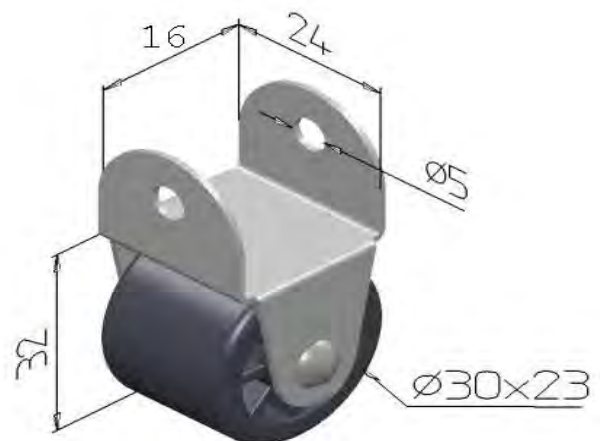
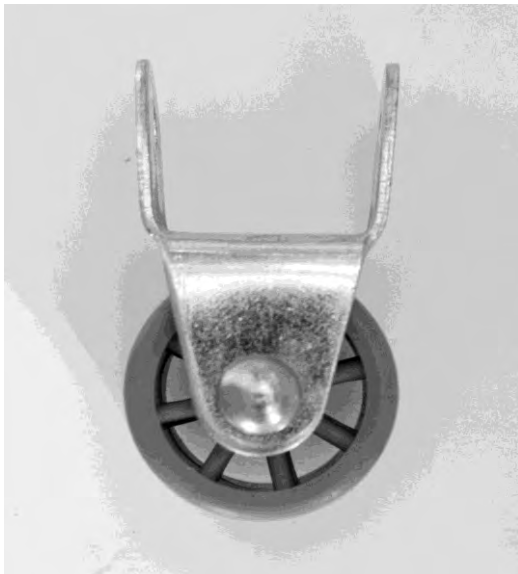
INDEKS TOWARU	ILOŚĆ SZT. W OPAKOWANIU	POKRYCIE	KÓŁKO: ŚREDNICA, MATERIAŁ
61001		OCYNK BIAŁY	Φ 30x23, TWORZYWO

ROLKA – A1 ZGIĘTA



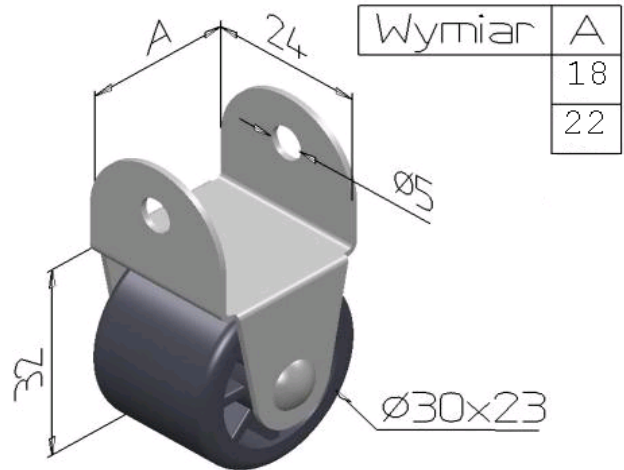
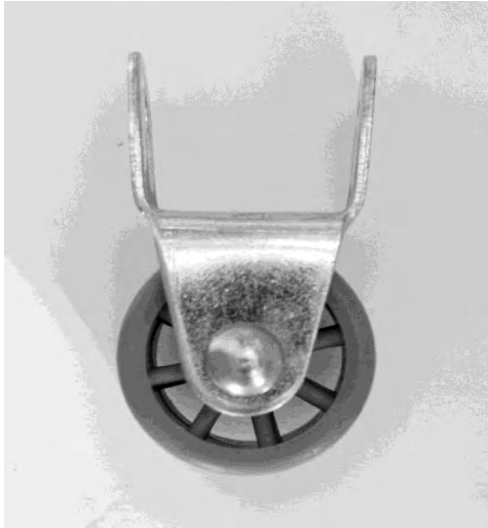
INDEKS TOWARU	ILOŚĆ SZT. W OPAKOWANIU	POKRYCIE	KÓŁKO: ŚREDNICA, MATERIAŁ
61055		OCYNK BIAŁY	Φ 30x23, TWORZYWO

ROLKA – A1 „16”



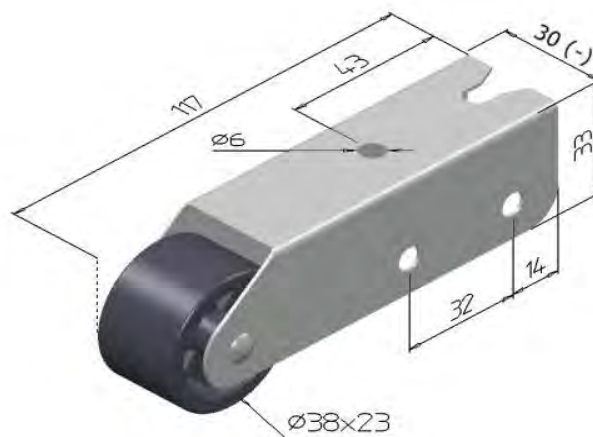
INDEKS TOWARU	ILOŚĆ SZT. W OPAKOWANIU	POKRYCIE	KÓŁKO: ŚREDNICA, MATERIAŁ
61002		OCYNK BIAŁY	Φ 30x23, TWORZYWO

ROLKA – A2



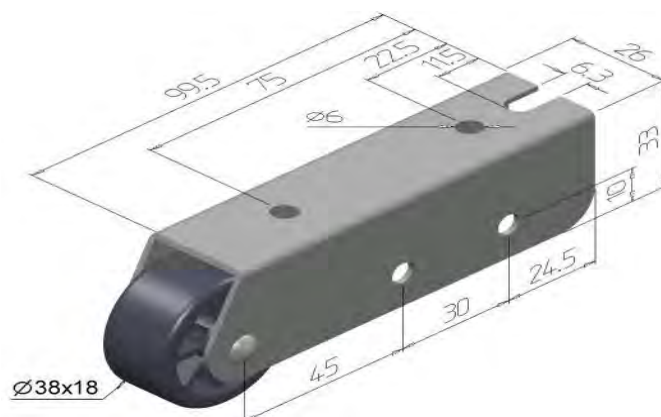
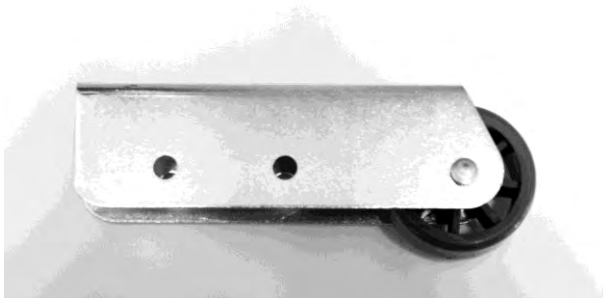
INDEKS TOWARU	ILOŚĆ SZT. W OPAKOWANIU	POKRYCIE	KÓŁKO: ŚREDNICA, MATERIAŁ
A-18: 61003		OCYNK BIAŁY	Φ 30x23, TWORZYWO
A-22: 61004		OCYNK BIAŁY	Φ 30x23, TWORZYWO

ROLKA - B



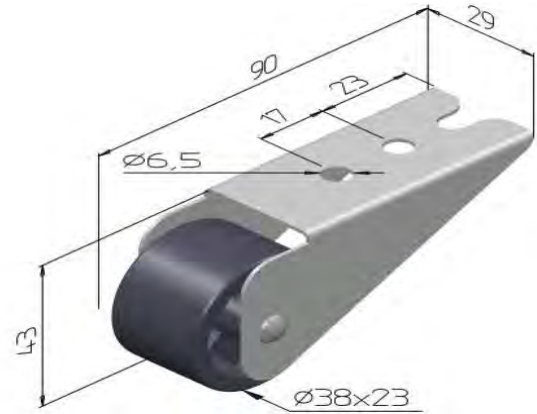
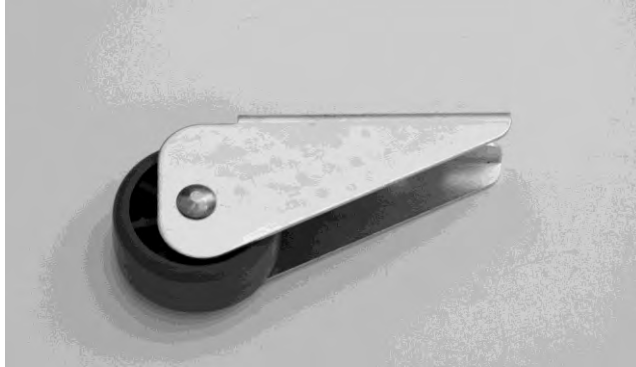
INDEKS TOWARU	ILOŚĆ SZT. W OPAKOWANIU	POKRYCIE	KÓŁKO: ŚREDNICA, MATERIAŁ
61005		OCYNK BIAŁY	Φ 38x23, TWORZYWO
61007		OCYNK BIAŁY	Φ 39x22, GUMA

ROLKA – B WĄSKA



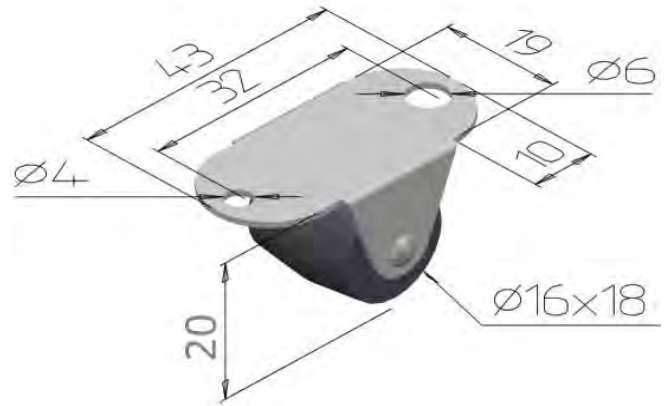
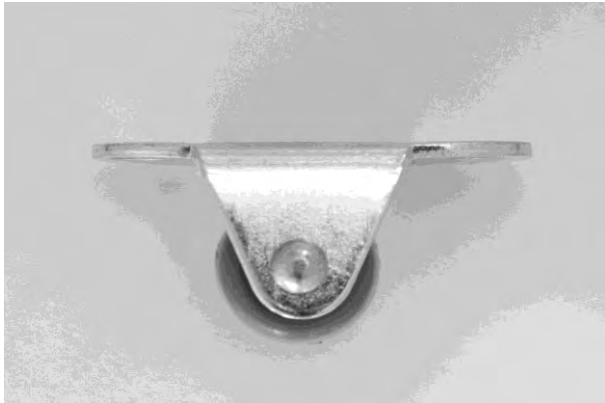
INDEKS TOWARU	ILOŚĆ SZT. W OPAKOWANIU	POKRYCIE	KÓŁKO: ŚREDNICA, MATERIAŁ
61008		OCYNK BIAŁY	Φ 38x18, TWORZYWO

ROLKA – B1



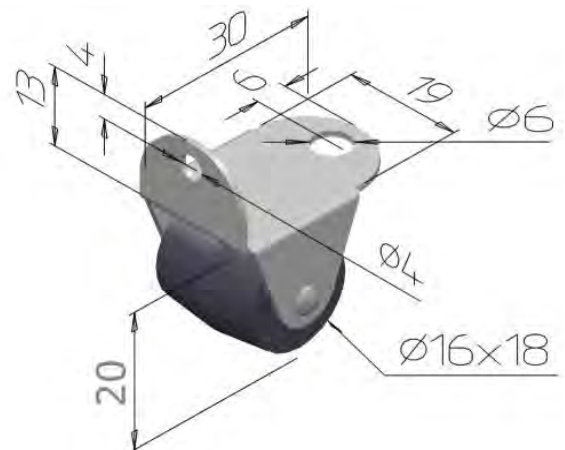
INDEKS TOWARU	ILOŚĆ SZT. W OPAKOWANIU	POKRYCIE	KÓŁKO: ŚREDNICA, MATERIAŁ
61006		OCYNK BIAŁY	Φ 38x23, TWORZYWO
61056		OCYNK BIAŁY	Φ 39x22, GUMA

ROLKA – C



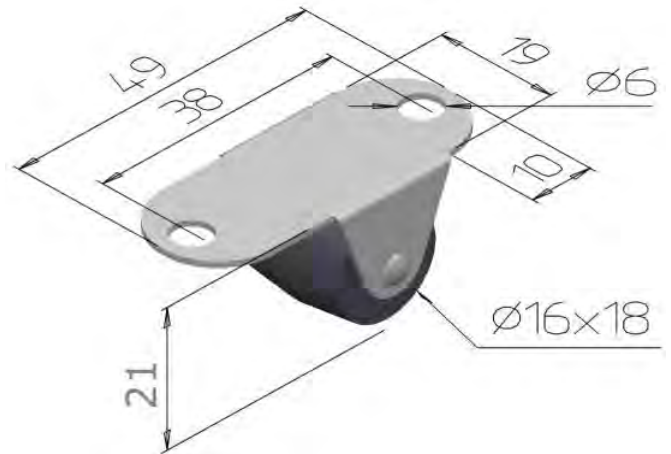
INDEKS TOWARU	ILOŚĆ SZT. W OPAKOWANIU	POKRYCIE	KÓŁKO: ŚREDNICA, MATERIAŁ
61011		OCYNK BIAŁY	Φ 16x18, TWORZYWO

ROLKA – C ZGIĘTA



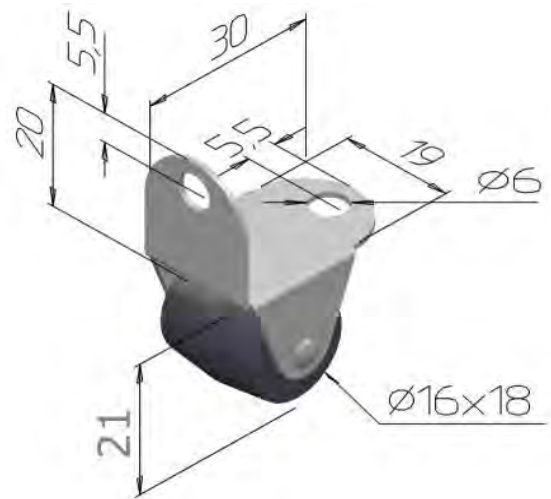
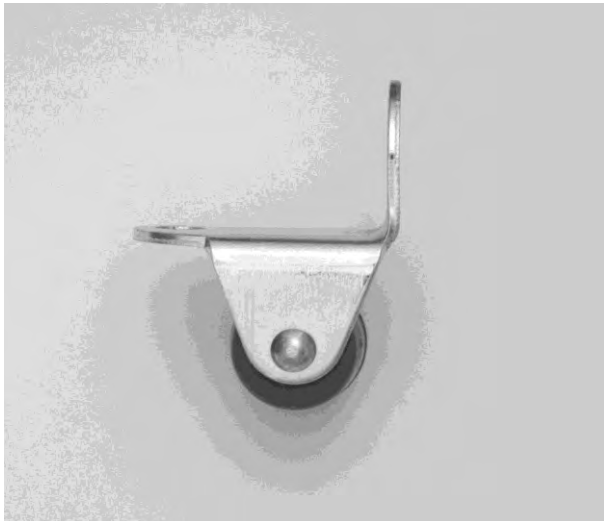
INDEKS TOWARU	ILOŚĆ SZT. W OPAKOWANIU	POKRYCIE	KÓŁKO: ŚREDNICA, MATERIAŁ
61012		OCYNK BIAŁY	Φ 16x18, TWORZYWO

ROLKA – C1



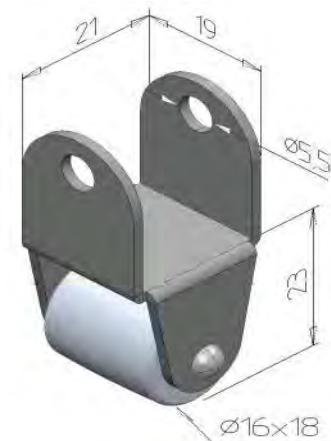
INDEKS TOWARU	ILOŚĆ SZT. W OPAKOWANIU	POKRYCIE	KÓŁKO: ŚREDNICA, MATERIAŁ
61013		OCYNK BIAŁY	Φ 16x18, TWORZYWO

ROLKA – C1 ZGIĘTA



INDEKS TOWARU	ILOŚĆ SZT. W OPAKOWANIU	POKRYCIE	KÓŁKO: ŚREDNICA, MATERIAŁ
61015		OCYNK BIAŁY	Ø 16x18, TWORZYWO

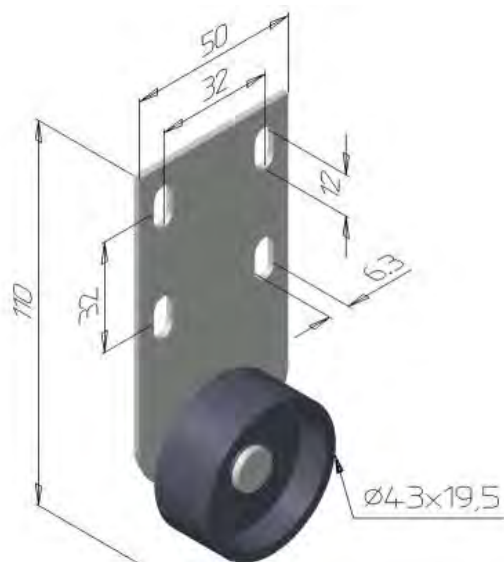
ROLKA – C2





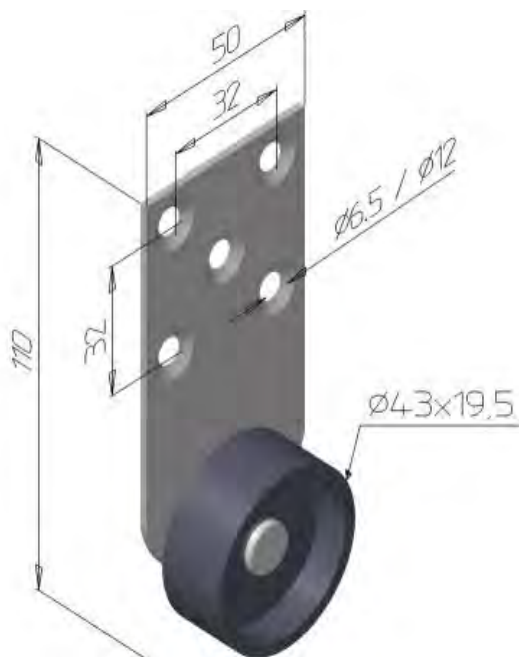
INDEKS TOWARU	ILOŚĆ SZT. W OPAKOWANIU	POKRYCIE	KÓŁKO: ŚREDNICA, MATERIAŁ
61059		OCYNK BIAŁY	Φ 16x18, TWORZYWO

ROLKA – DDP



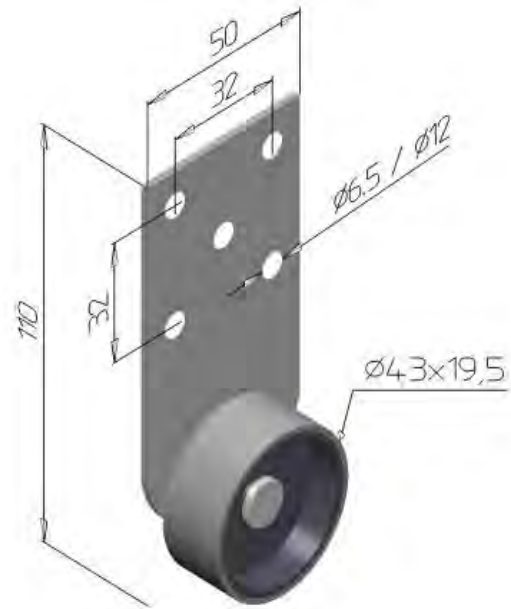
INDEKS TOWARU	ILOŚĆ SZT. W OPAKOWANIU	POKRYCIE	KÓŁKO: ŚREDNICA, MATERIAŁ
61017		OCYNK BIAŁY	Φ 43x19,5, TWORZYWO
61058		OCYNK BIAŁY	Φ 43x19,5, GUMA

ROLKA – D3 – 5 OTW.



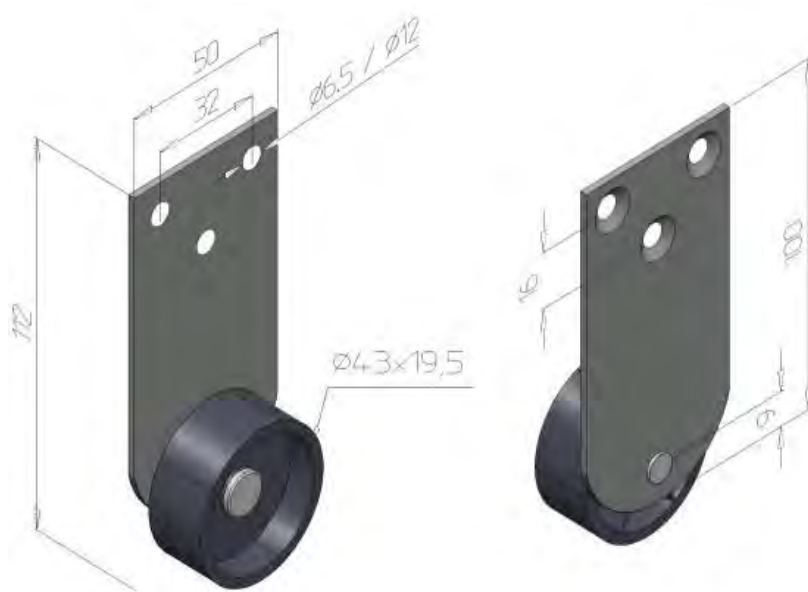
INDEKS TOWARU	ILOŚĆ SZT. W OPAKOWANIU	POKRYCIE	KÓŁKO: ŚREDNICA, MATERIAŁ
61023		OCYNK BIAŁY	Φ 43x19,5 , TWORZYWO
61065		OCYNK BIAŁY	Φ 43x19,5 , GUMA

ROLKA – D 3 – NR1



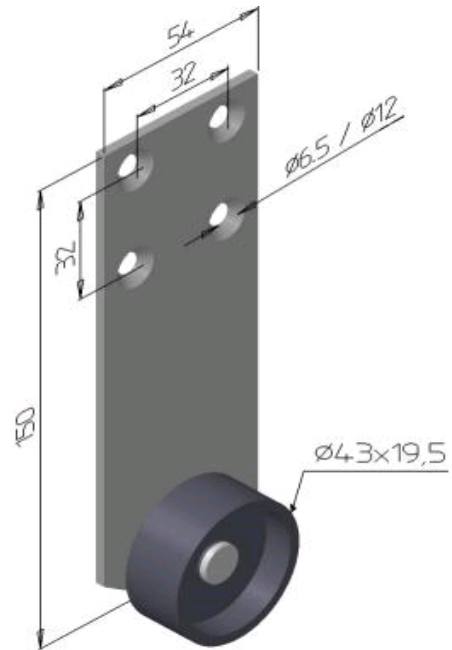
INDEKS TOWARU	ILOŚĆ SZT. W OPAKOWANIU	POKRYCIE	KÓŁKO: ŚREDNICA, MATERIAŁ
61026		OCYNK BIAŁY	Φ 43x19,5 , TWORZYWO
61027		OCYNK BIAŁY	Φ 43x19,5, GUMA

ROLKA – D3 – 3 OTW.



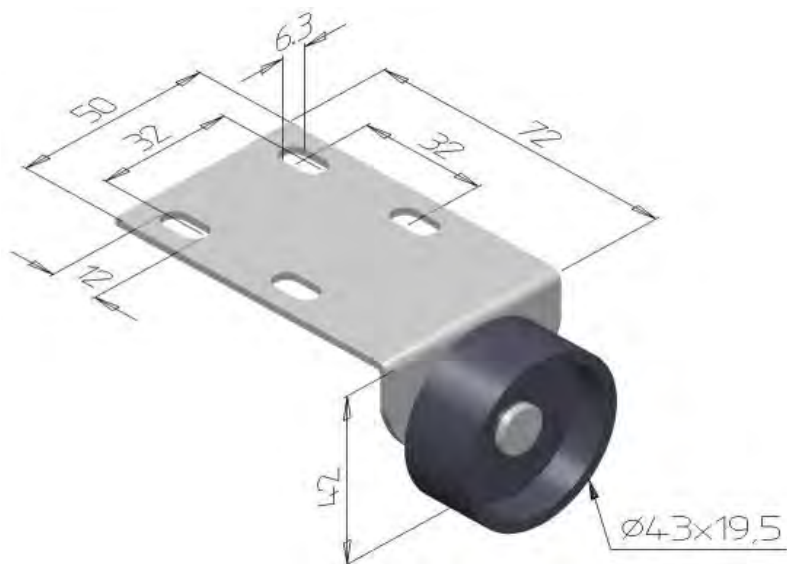
INDEKS TOWARU	ILOŚĆ SZT. W OPAKOWANIU	POKRYCIE	KÓŁKO: ŚREDNICA, MATERIAŁ
61024		OCYNK BIAŁY	$\varnothing 43 \times 19,5$, TWORZYWO
61076		OCYNK BIAŁY	$\varnothing 43 \times 19,5$, GUMA

ROLKA – D 3 – H150



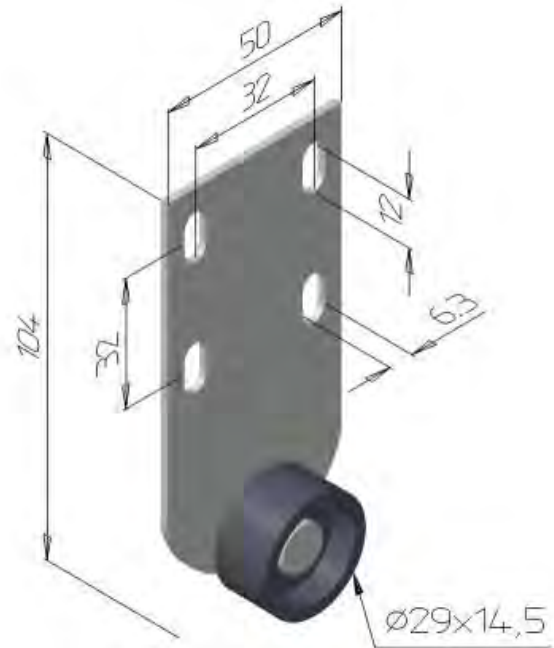
INDEKS TOWARU	ILOŚĆ SZT. W OPAKOWANIU	POKRYCIE	KÓŁKO: ŚREDNICA, MATERIAŁ
61025		OCYNK BIAŁY	Φ 43x19,5 , TWORZYWO
61075		OCYNK BIAŁY	Φ 43x19,5, GUMA

ROLKA – DDZ



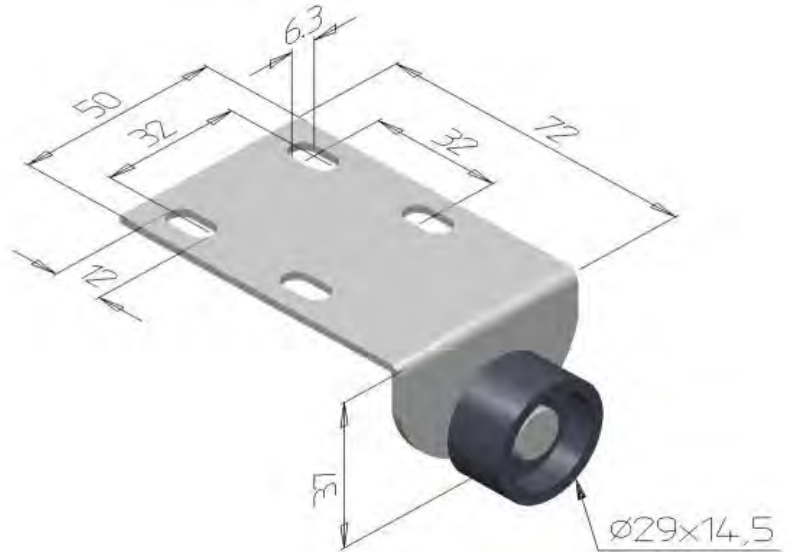
INDEKS TOWARU	ILOŚĆ SZT. W OPAKOWANIU	POKRYCIE	KÓŁKO: ŚREDNICA, MATERIAŁ
61021		OCYNK BIAŁY	Φ 43x19,5 , TWORZYWO
61077		OCYNK BIAŁY	Φ 43x19,5 , GUMA

ROLKA – DMP



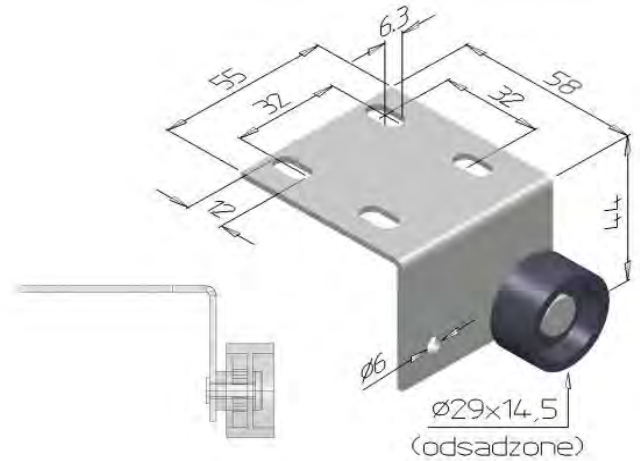
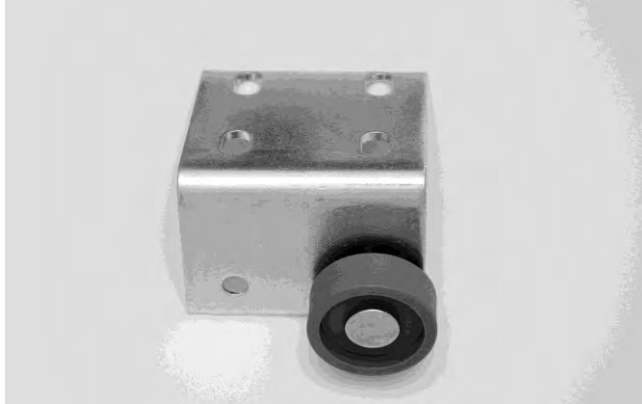
INDEKS TOWARU	ILOŚĆ SZT. W OPAKOWANIU	POKRYCIE	KÓŁKO: ŚREDNICA, MATERIAŁ
61018		OCYNK BIAŁY	$\varnothing 29 \times 14,5$, TWORZYWO
61163		OCYNK BIAŁY	$\varnothing 29 \times 14,5$, GUMA

ROLKA – DMZ



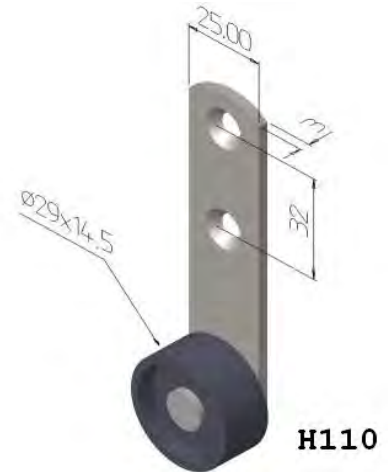
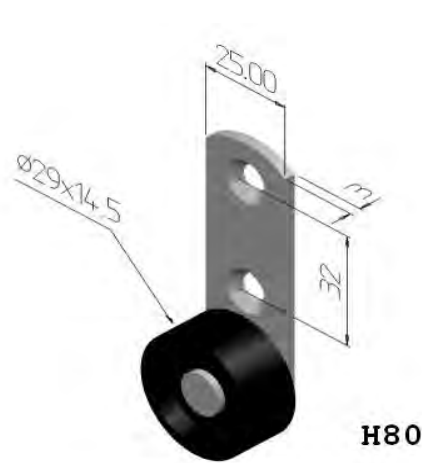
INDEKS TOWARU	ILOŚĆ SZT. W OPAKOWANIU	POKRYCIE	KÓŁKO: ŚREDNICA, MATERIAŁ
61022		OCYNK BIAŁY	Φ 29x14,5 , TWORZYWO
61070		OCYNK BIAŁY	Φ 29x14,5 , GUMA

ROLKA – D 2 LEWA/PRAWA



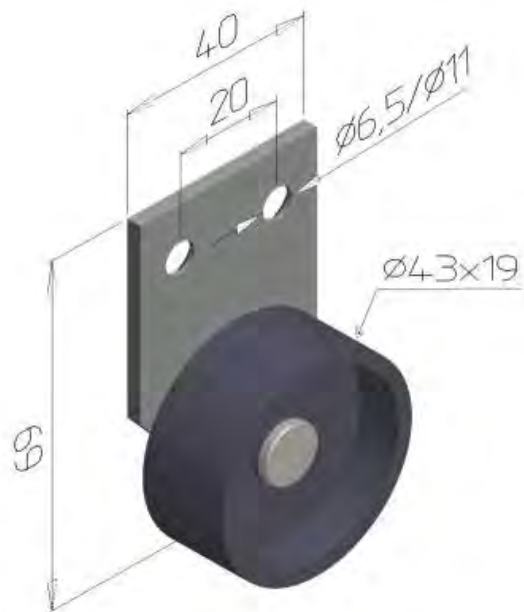
INDEKS TOWARU	ILOŚĆ SZT. W OPAKOWANIU	POKRYCIE	KÓŁKO: ŚREDNICA, MATERIAŁ
61020 L		OCYNK BIAŁY	Φ 29x14,5 , TWORZYWO
61020 P		OCYNK BIAŁY	Φ 29x14,5, TWORZYWO

ROLKA – D - PIONOWA



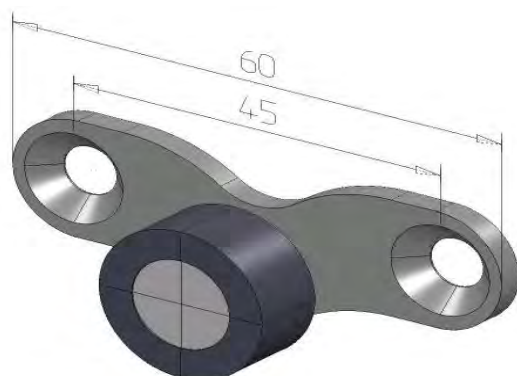
INDEKS TOWARU	ILOŚĆ SZT. W OPAKOWANIU	POKRYCIE	KÓŁKO: ŚREDNICA, MATERIAŁ
61029		OCYNK BIAŁY	Φ 29x14,5 , H80 , TWORZYWO
61030		OCYNK BIAŁY	Φ 29x14,5 , H110 , TWORZYWO
61028		OCYNK BIAŁY	Φ 30x25 , H80 , TWORZYWO

ROLKA – D – NOVA



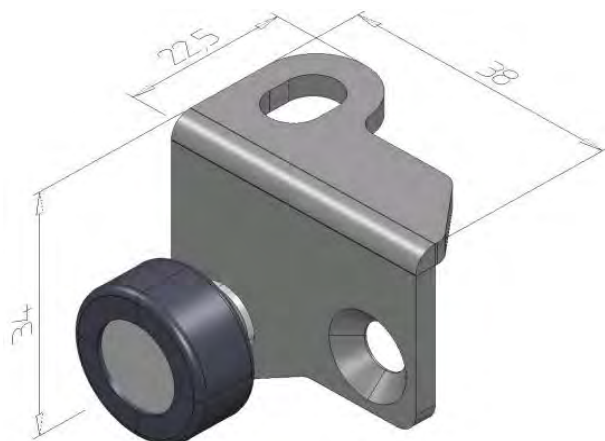
INDEKS TOWARU	ILOŚĆ SZT. W OPAKOWANIU	POKRYCIE	KÓŁKO: ŚREDNICA, MATERIAŁ
61016		OCYNK BIAŁY	Φ 43x19 , TWORZYWO
61072		OCYNK BIAŁY	Φ 43x19,5 , GUMA

ROLKA – ALPHETTA 1



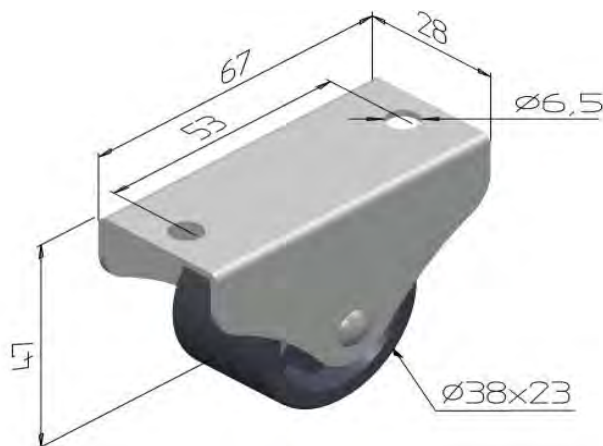
INDEKS TOWARU	ILOŚĆ SZT. W OPAKOWANIU	POKRYCIE	KÓŁKO: ŚREDNICA, MATERIAŁ
61159		OCYNK BIAŁY	Φ ----, TWORZYWO

ROLKA – ALPHETTA 2 LEWA/PRAWA



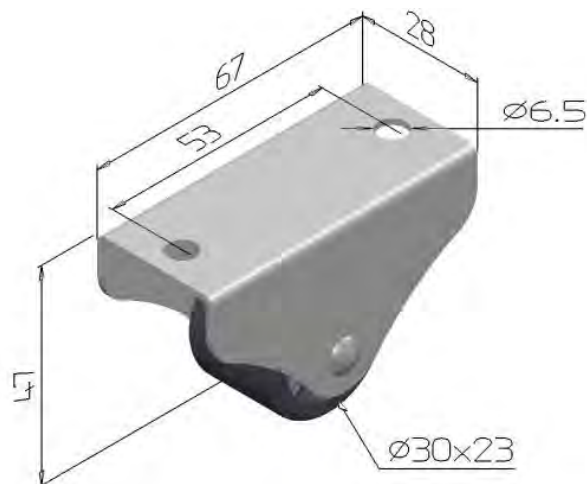
INDEKS TOWARU	ILOŚĆ SZT. W OPAKOWANIU	POKRYCIE	KÓŁKO: ŚREDNICA, MATERIAŁ
61160 P		OCYNK BIAŁY	Φ----, TWORZYWO
61161 L		OCYNK BIAŁY	Φ----, TWORZYWO

ROLKA – E – DUŻA



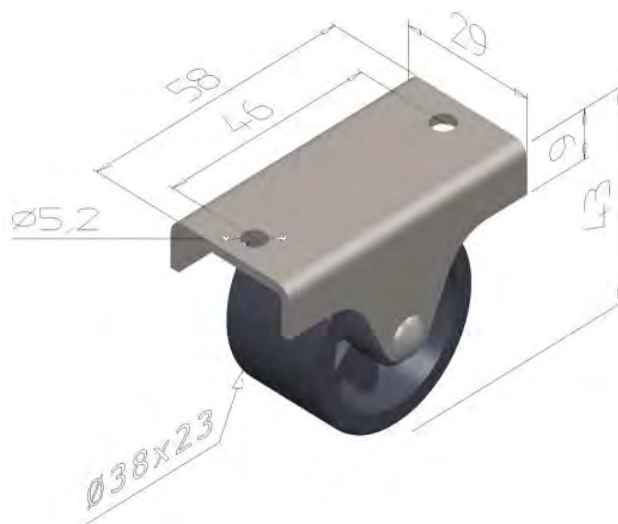
INDEKS TOWARU	ILOŚĆ SZT. W OPAKOWANIU	POKRYCIE	KÓŁKO: ŚREDNICA, MATERIAŁ
61031		OCYNK BIAŁY	Φ 38x23 , TWORZYWO
61032		OCYNK BIAŁY	Φ 39x22 , GUMA

ROLKA – E – MAŁA



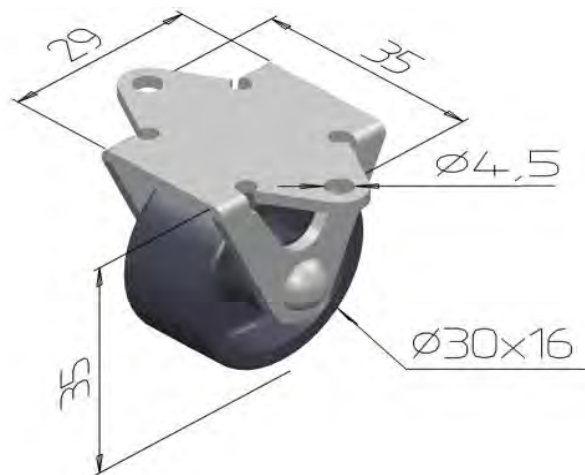
INDEKS TOWARU	ILOŚĆ SZT. W OPAKOWANIU	POKRYCIE	KÓŁKO: ŚREDNICA, MATERIAŁ
61033		OCYNK BIAŁY	Φ 30x23 , TWORZYWO

ROLKA – E1



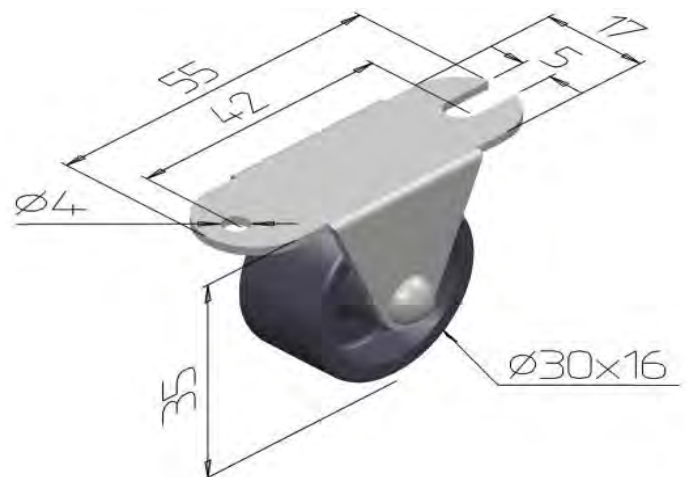
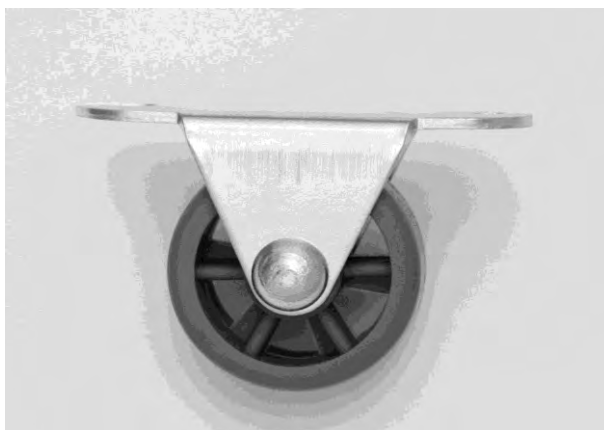
INDEKS TOWARU	ILOŚĆ SZT. W OPAKOWANIU	POKRYCIE	KÓŁKO: ŚREDNICA, MATERIAŁ
61034		OCYNK BIAŁY	Φ 38x23 , TWORZYWO
61073		OCYNK BIAŁY	Φ 39x22 , GUMA

ROLKA – G



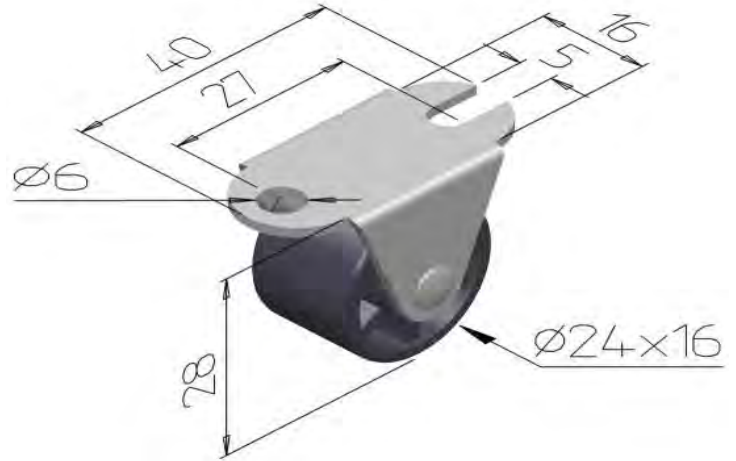
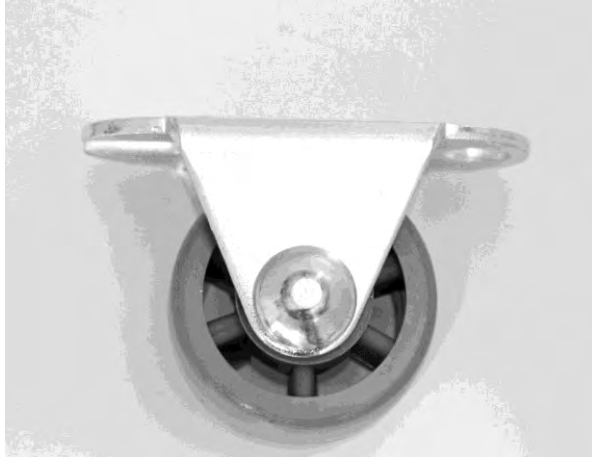
INDEKS TOWARU	ILOŚĆ SZT. W OPAKOWANIU	POKRYCIE	KÓŁKO: ŚREDNICA, MATERIAŁ
61036		OCYNK BIAŁY	Φ 30x16 , TWORZYWO

ROLKA – H



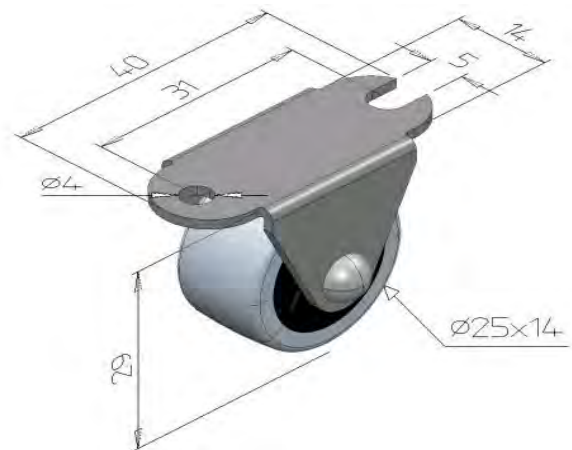
INDEKS TOWARU	ILOŚĆ SZT. W OPAKOWANIU	POKRYCIE	KÓŁKO: ŚREDNICA, MATERIAŁ
61037		OCYNK BIAŁY	Φ 30x16 , TWORZYWO

ROLKA – I



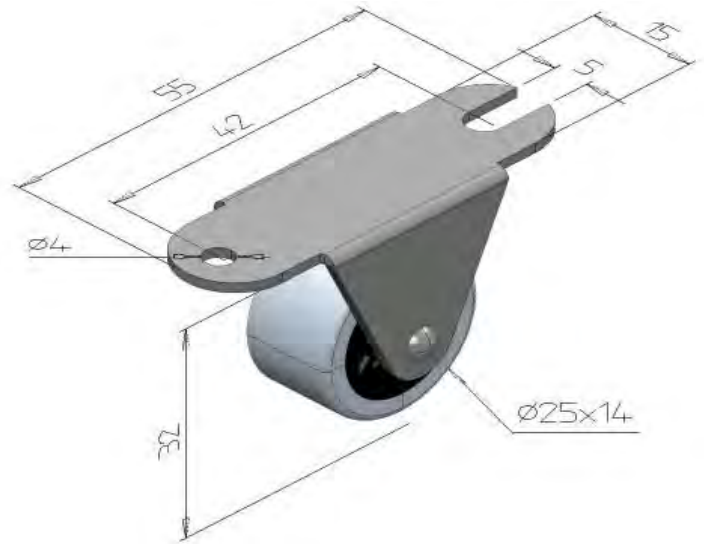
INDEKS TOWARU	ILOŚĆ SZT. W OPAKOWANIU	POKRYCIE	KÓŁKO: ŚREDNICA, MATERIAŁ
61039		OCYNK BIAŁY	Φ 24x16 , TWORZYWO

ROLKA – I 1



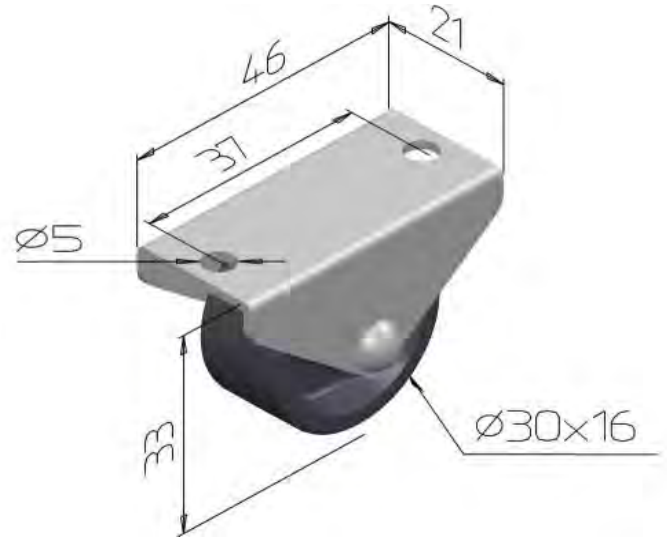
INDEKS TOWARU	ILOŚĆ SZT. W OPAKOWANIU	POKRYCIE	KÓŁKO: ŚREDNICA, MATERIAŁ
61064		OCYNK BIAŁY	Φ 25x14 , GUMA

ROLKA – I 3



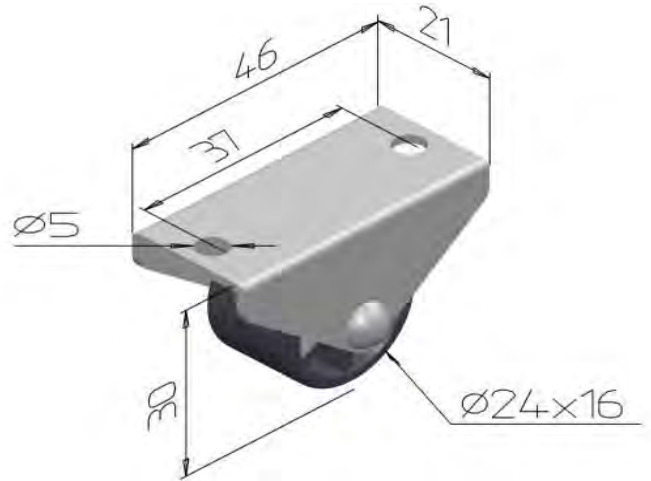
INDEKS TOWARU	ILOŚĆ SZT. W OPAKOWANIU	POKRYCIE	KÓŁKO: ŚREDNICA, MATERIAŁ
61069		OCYNK BIAŁY	Φ 25x14 , GUMA

ROLKA – JD



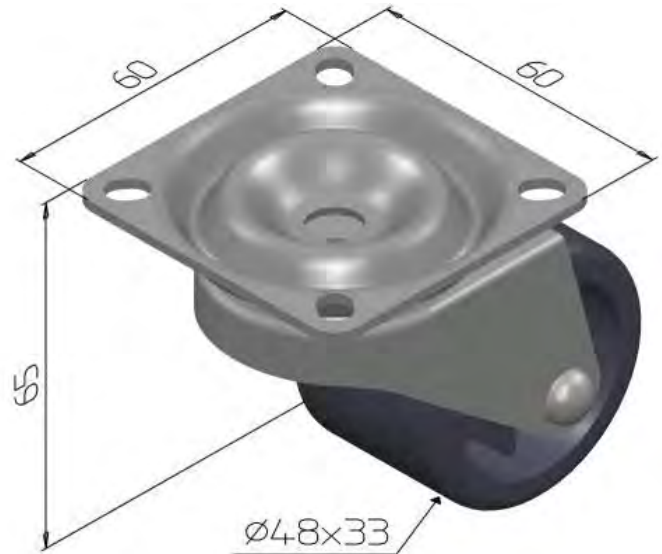
INDEKS TOWARU	ILOŚĆ SZT. W OPAKOWANIU	POKRYCIE	KÓŁKO: ŚREDNICA, MATERIAŁ
61042		OCYNK BIAŁY	Φ 30x16 , TWORZYWO

ROLKA – JM



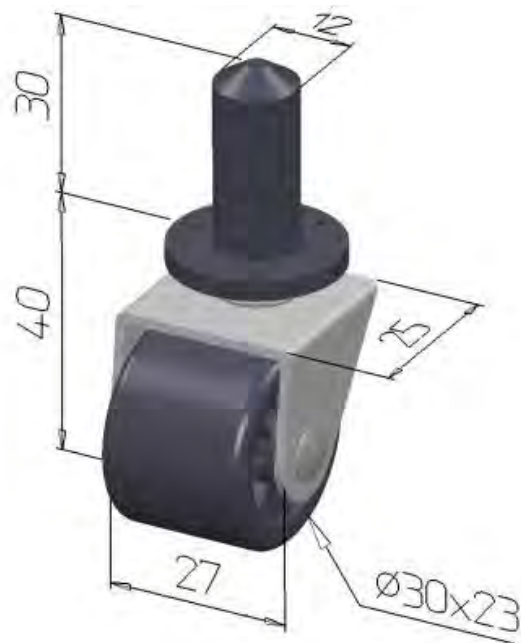
INDEKS TOWARU	ILOŚĆ SZT. W OPAKOWANIU	POKRYCIE	KÓŁKO: ŚREDNICA, MATERIAŁ
61043		OCYNK BIAŁY	Φ 24x16 , TWORZYWO

ROLKA – K [ŁOŻYSKOWA]



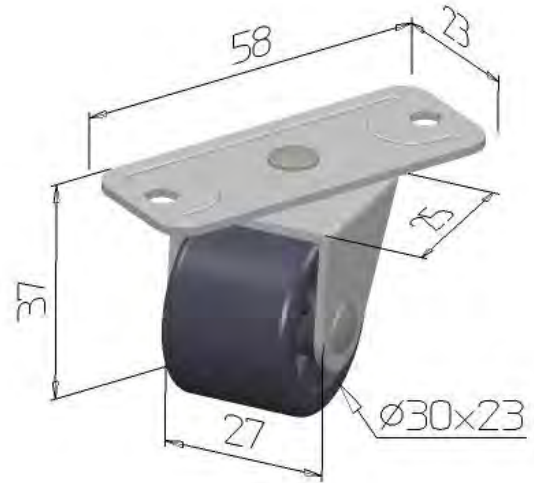
INDEKS TOWARU	ILOŚĆ SZT. W OPAKOWANIU	POKRYCIE	KÓŁKO: ŚREDNICA, MATERIAŁ
61040		OCYNK BIAŁY	$\varnothing 48 \times 33$, TWORZYWO

ROLKA – OA



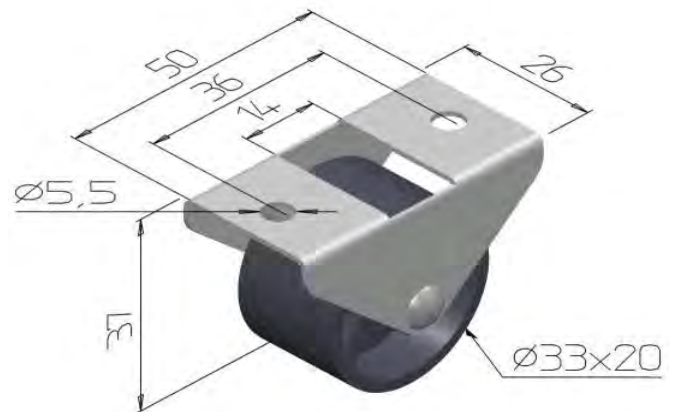
INDEKS TOWARU	ILOŚĆ SZT. W OPAKOWANIU	POKRYCIE	KÓŁKO: ŚREDNICA, MATERIAŁ
61010		OCYNK BIAŁY	Φ 30x23 , TWORZYWO

ROLKA – OB



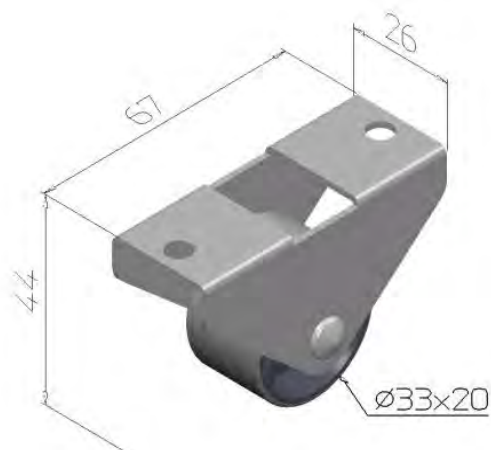
INDEKS TOWARU	ILOŚĆ SZT. W OPAKOWANIU	POKRYCIE	KÓŁKO: ŚREDNICA, MATERIAŁ
61009		OCYNK BIAŁY	Φ 30x23 , TWORZYWO

ROLKA – LM



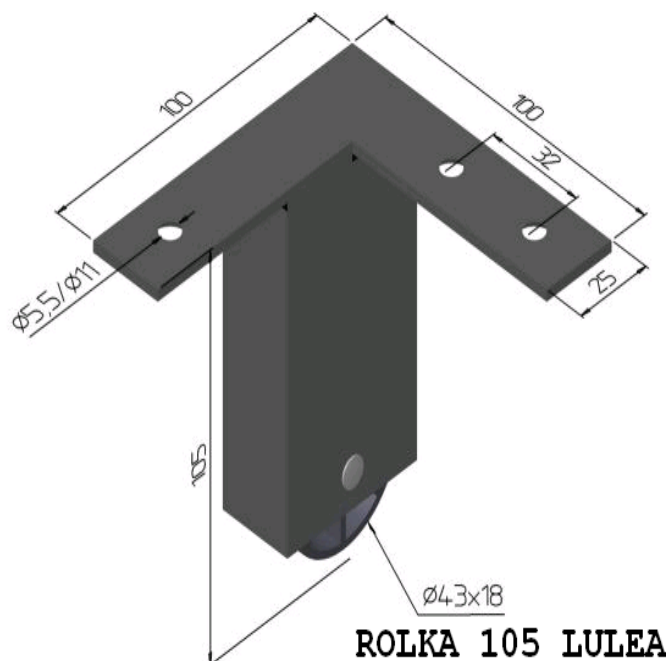
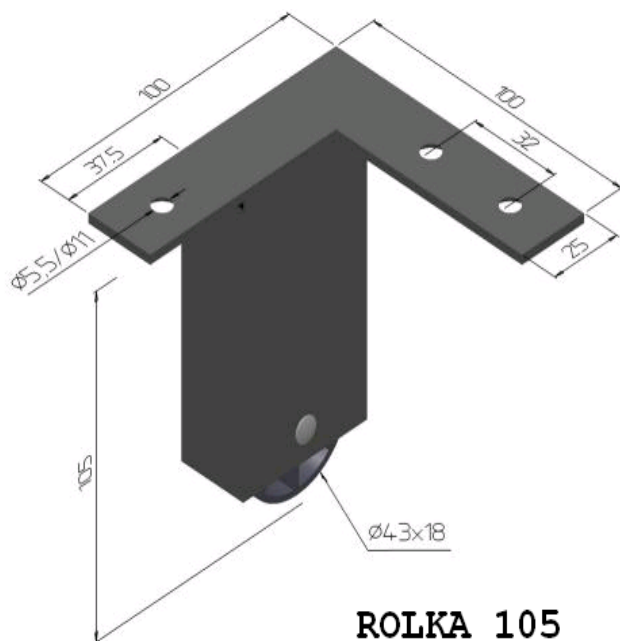
INDEKS TOWARU	ILOŚĆ SZT. W OPAKOWANIU	POKRYCIE	KÓŁKO: ŚREDNICA, MATERIAŁ
61041		OCYNK BIAŁY	Φ 33x20 , TWORZYWO
61162		OCYNK BIAŁY	Φ 33x20 , GUMA

ROLKA – LD



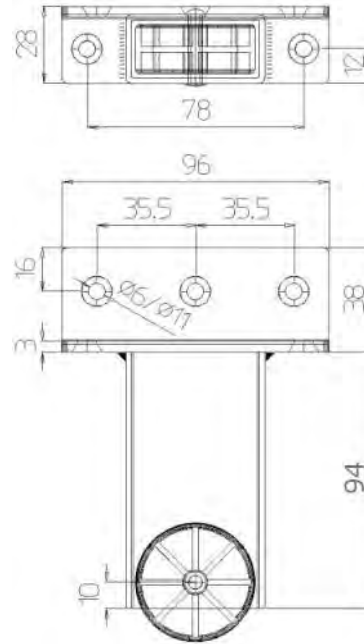
INDEKS TOWARU	ILOŚĆ SZT. W OPAKOWANIU	POKRYCIE	KÓŁKO: ŚREDNICA, MATERIAŁ
61044		OCYNK BIAŁY	Φ 33x20 , GUMA
61057		OCYNK BIAŁY	Φ 43x20 , GUMA

ROLKA – 105



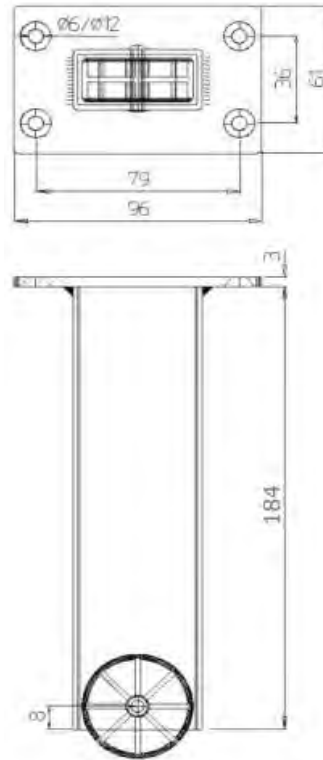
INDEKS TOWARU	ILOŚĆ SZT. W OPAKOWANIU	POKRYCIE	KÓŁKO: ŚREDNICA, MATERIAŁ
61062		LAKIER CZARNY	Φ 43x18 , TWORZYWO
LULEA: 61038		LAKIER CZARNY	Φ 43x18 , TWORZYWO

ROLKA – WSPORNIK H100



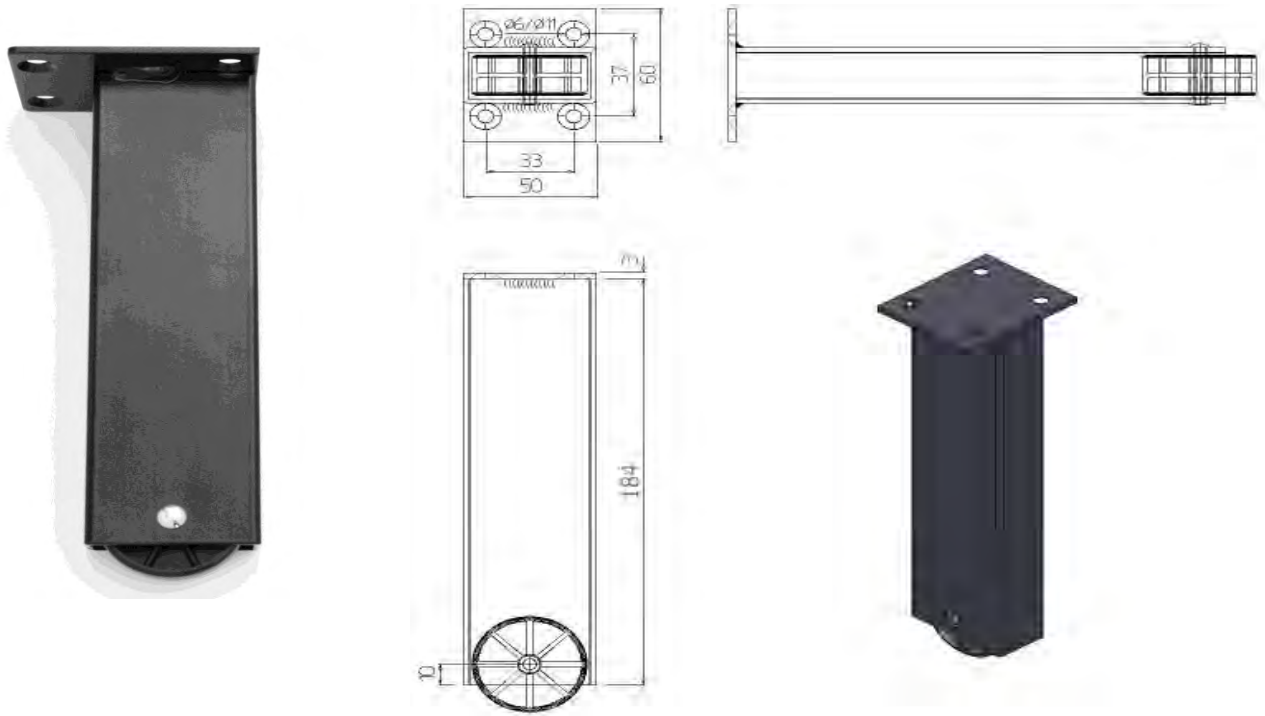
INDEKS TOWARU	ILOŚĆ SZT. W OPAKOWANIU	POKRYCIE	KÓŁKO: ŚREDNICA, MATERIAŁ
61046		LAKIER CZARNY	Φ 43x18 , TWORZYWO

ROLKA – WSPORNIKI H200



INDEKS TOWARU	ILOŚĆ SZT. W OPAKOWANIU	POKRYCIE	KÓŁKO: ŚREDNICA, MATERIAŁ
61048		LAKIER CZARNY	Φ 43x18 , TWORZYWO

ROLKA – WSPORNIK H 200 ŚCIĘTY



INDEKS TOWARU	ILOŚĆ SZT. W OPAKOWANIU	POKRYCIE	KÓŁKO: ŚREDNICA, MATERIAŁ
		LAKIER CZARNY	Φ 43x18 , TWORZYWO



ROLKA RUWEN



INDEKS TOWARU	ILOŚĆ SZT. W OPAKOWANIU	POKRYCIE	KÓŁKO: ŚREDNICA, MATERIAŁ
		LAKIER BEIGE	Φ 30x23 , TWORZYWO